

C 301 EX

One-side
secondary
clock
C 301 EX

Einseitige
Nebenuhr
C 301 EX



PRAGOTRON

Побочные
часы
односторонние
C 301 EX

APPLICATION

To be wall-suspended in premises with explosion hazard V1 (SNV 1) according to ČSN 33 0300.

DESCRIPTION

The secondary clock C 301 Ex has a square box with a cover glass. Standard colours: grey box, white dial with black indication of minutes and hours. Hour signs are much more marked compared with minute indication. The hands are black. The cable supply enables either connection to an area outside increased explosion hazard or to a safe box. The clock is designed to be connected to polarized pulses 24V or 60V, respectively.

ANWENDUNG

Bestimmt für Räume mit dem Grad der Explosionsgefahr V1 (SNV 1) gemäß der Norm ČSN 33 0300.

BESCHREIBUNG

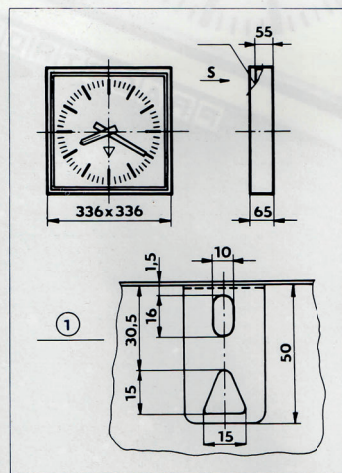
Die Nebenuhr C 301 Ex ist in ein quadratis Gehäuse mit Glasabdeckung eingebaut. Bei der Standardausführung ist das Gehäuse grau lackiert und das weiße Zifferblatt mit schwarzen Minuten- und Stundenzeichen versehen. Die Stundenzeichen sind im Vergleich mit den Minutenzeichen deutlicher. Die Zeiger sind schwarz. Die Kabelzuleitung ermöglicht das Uhrwerk entweder außerhalb des Raums mit erhöhter Explosionsgefahr oder in einer gesicherten Dose anzuschließen. Die Uhren werden für den Anschluß an polarisierte 24-V- und 60-V-Impulse geliefert.

НАЗНАЧЕНИЕ

Часы предназначены для установки на стене в помещениях с опасностью взрыва класса В1 (СНВ 1) по ЧСН 33 0300.

ОПИСАНИЕ

Побочные часы C 301 EX состоят из коробки квадратной формы с защитным стеклом. Стандартное цветное исполнение – серая лакированная коробка, белый циферблат с черными знаками минут и часов. Знаки часов по сравнению с знаками минут более яркие. Стрелки черные. Кабельный подвод позволяет присоединение часов или вне пространства с повышенной опасностью взрыва, или в защищенный шкаф. Часы поставляются для присоединения к поляризованным импульсам 24 В и 60 В.



C 301 EX

ADVANTAGES:

Practical for explosion hazard environment.
The apparatus is light and resistant.
Low noise level and minimum power consumption.
Any working position.

VORTEILE:

Anwendbar in Räumen mit Explosionsgefahr.
Leichte, widerstandsfähige und dauerhafte Ausführung.
Geräuscharm und minimaler Stromverbrauch.
Beliebige Arbeitsstellung.

ПРЕИМУЩЕСТВА:

Возможность применения в среде с опасностью взрыва. Легкое, устойчивое и долговечное исполнение. Низкая шумность и минимальный расход энергии. Любое рабочее положение.

TECHNICAL DATA

Workingenvironment	explosion hazard V1 (SNV 1) according to ČSN 33 0300
Voltage of polarized pulses – d. c.	24 V or 60 V (depending on order)
Max. power input	at 24 V 0.17 W 60 V 0.33 W
Minimum length of polarized pulse	0.4 s
Rated dial diameter	274 mm
Size in mm	336 x 336 x 65
Weight	approx. 2.5 kg

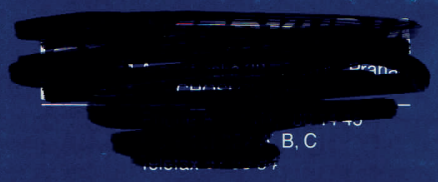
TECHNISCHE ANGABEN

Arbeitsumgebung	Grad der Explosionsgefahr V1 (SNV 1) gemäß der Norm ČSN 33 0300
Spannung der polarisierten Gs-Impulse	24 V oder 60 V (gemäß Bestellung)
Maximaler Kraftbedarf	bei 24 V ... 0,17 W bei 60 V ... 0,33 W
Minimale Länge des polarisierten Impulses	0,4 s
Zifferblatt-Neindurchmesser	274 mm
Maße in mm	336 x 336 x 65
Masse	etwa 2,5 kg

ТЕХНИЧЕСКИЕ ДАННЫЕ

Рабочая среда	класс опасности взрыва В1 (СНВ 1) по ЧСН 33 0300
Напряжение поляризованных импульсов постоянного тока	24 В или 60 В (по заказу)
Потребляемая мощность максимально	при 24 В 0,17 Вт при 60 В 0,33 Вт
Минимальная длина поляризованного импульса	0,4 с
Номинальный диаметр циферблата	274 мм
Габариты в мм	336 x 336 x 65
Масса	около 2,5 кг

C 301 EX



B. C